

## ★ 比色杯系列

- 比色杯采用进口光学塑料原料制成。
- 适配各种全自动生化分析仪、血凝仪、分光光度计使用。
- 产品表面平整光洁，如同玻璃般的透明度为实验提供了良好的光透效果。



### 33 比色杯系列



LA10001



LA10002



LA10003



LA10004



LA10005



LA10006

• 规格参数

货号	品名	波长范围	包装规格	每箱数量
LA10001	塑料比色皿1.5ml	340-750nm	100只/盒	100只/盒
LA10002	塑料比色皿2.5ml	340-750nm	100只/盒	100只/盒
LA10003	塑料比色皿1.5ml	340-750nm	100只/盒	100只/盒
LA10004	塑料比色皿4.5ml	340-750nm	100只/盒	100只/盒
LA10005	比色皿盖	—	500只/袋	500只/袋
LA10006	比色皿盖	—	500只/袋	500只/袋



LA10007

LA10008

LA10009

LA10010

• 规格参数

货号	适用仪器	产品规格	包装规格	每箱数量
LA10007	德国TECO单通道血凝仪-小号	小号	1000只/袋×40袋	40000只/箱
LA10008	德国TECO单通道血凝仪-大号	大号	1000只/袋×25袋	25000只/箱
LA10009	德国TECO双通道血凝仪	双通道	1000只/袋×10袋	10000只/箱
LA10010	美国太平洋, TECO四通道血凝仪	四通道	250只/盒×12盒	3000只/箱

34

比色杯系列



LA10011

LA10012

LA10013

LA10014

LA10015

• 规格参数

货号	适用仪器	产品规格	包装规格	每箱数量
LA10011	BE八通道血凝仪	八通道	29只/盒×52盒	1508只/箱
LA10012	德国BE全自动血凝仪	四通道	29只×108盒	3132只/箱
LA10013	德国BECL4四通道血凝仪	四通道	50只/盒×50盒	2500只/箱
LA10014	德国BECL4双通道血凝仪	双通道	100只/盒×50盒	5000只/箱
LA10015	德国BECL4单通道血凝仪	单通道	1200只/袋×10袋	12000只/箱



LA10016

LA10017

LA10018



LA10019



LA10020



LA10021

• 规格参数

货号	适用仪器	产品规格	包装规格	每箱数量
LA10016	日本东亚CA50、CA530血凝仪	—	2000只/袋×10袋	20000只/箱
LA10017	日本东亚CA1500血凝仪	—	2000只/袋×10袋	20000只/箱
LA10018	日本东亚CA7000血凝仪	—	2000只/袋×10袋	20000只/箱
LA10019	CS2000i、CS5100血凝仪	—	1000只/盒×15盒	15000只/箱
LA10020	莱邦血凝仪(含磁棒)	含磁棒	1500只/盒×12盒	18000只/箱
LA10021	北京普朗血凝仪	—	800只/袋×12袋	9600只/箱



LA10022

LA10023

LA10024

LA10025

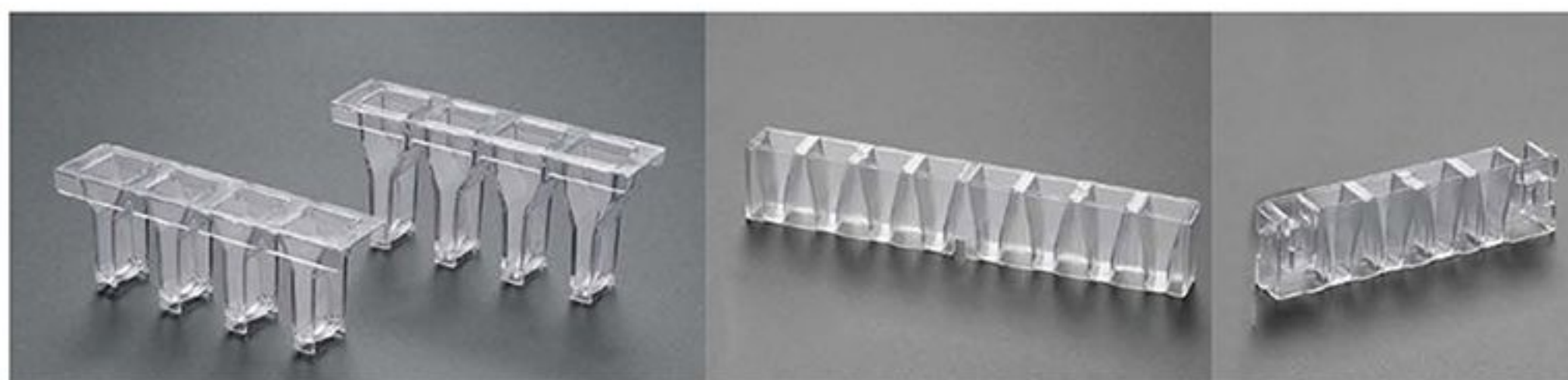
LA10026

LA10027

LA10028

• 规格参数

货号	适用仪器	产品规格	包装规格	每箱数量
LA10022	德国西格马KC-40血凝仪-小号	小号	1000只/袋×12袋	12000只/箱
LA10023	德国蓝波血凝仪	—	1000只/袋×10袋	10000只/箱
LA10024	日本积水CP2000血凝仪	—	3000只/盒×6盒	18000只/箱
LA10025	英诺华血凝仪	—	1000只/袋×12袋	12000只/箱
LA10026	雷杜血凝仪	—	2000只/袋×10袋	20000只/箱
LA10027	法国欧佳龙血凝仪	—	40只/盒×60盒	2400只/箱
LA10028	美国库尔特血凝仪	—	1只×500袋	500只/箱



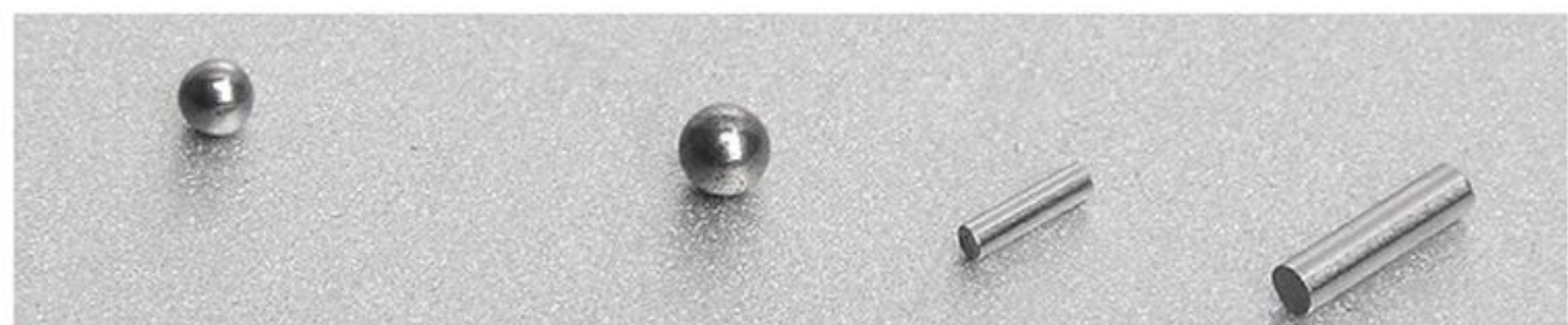
LA10029

LA10030

LA10031

LA10032

货号	适用仪器	产品规格	包装规格	每箱数量
LA10029	中勤世帝血凝仪	—	50只/盒×50盒	2500只/箱
LA10030	天津普利生、法国STAGO血凝仪	—	40只/盒×50盒	2000只/箱
LA10031	贝克曼8孔血凝仪	—	30只/盒×90盒	2700只/箱
LA10032	ACL TOP血凝仪	—	100只/盒×30盒	3000只/箱



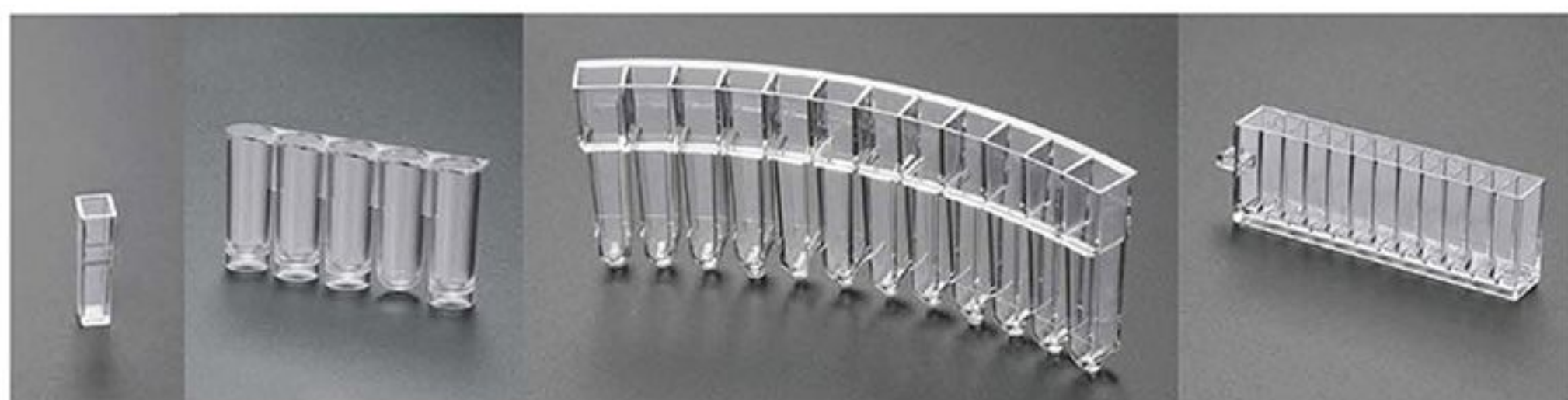
LA10033

LA10034

LA10035

LA10036

货号	品名	产品规格	包装规格	数量(只/瓶)
LA10033	磁珠	Φ2.0	3000只/瓶	3000
LA10034	磁珠	Φ2.38	2000只/瓶	2000
LA10035	磁棒	Φ1.0*4	2000只/瓶	2000
LA10036	磁棒	Φ1.47*6	1000只/瓶	1000



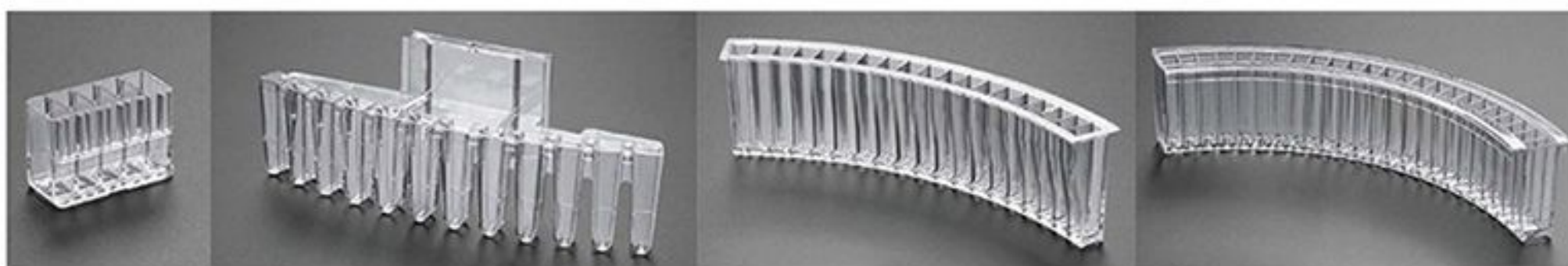
LA10037

LA10038

LA10039

LA10040

货号	适用仪器	产品规格	包装规格	每箱数量
LA10037	日立7020/7060/911/912生化仪	—	1000只/袋×5袋	5000只/箱
LA10038	BN100特定蛋白仪	—	45只/盒×50盒	2250只/箱
LA10039	罗氏生化仪	—	1只/袋×1000袋	1000只/箱
LA10040	芬兰康艺12孔生化仪	—	20只/盒×180盒	3600只/箱

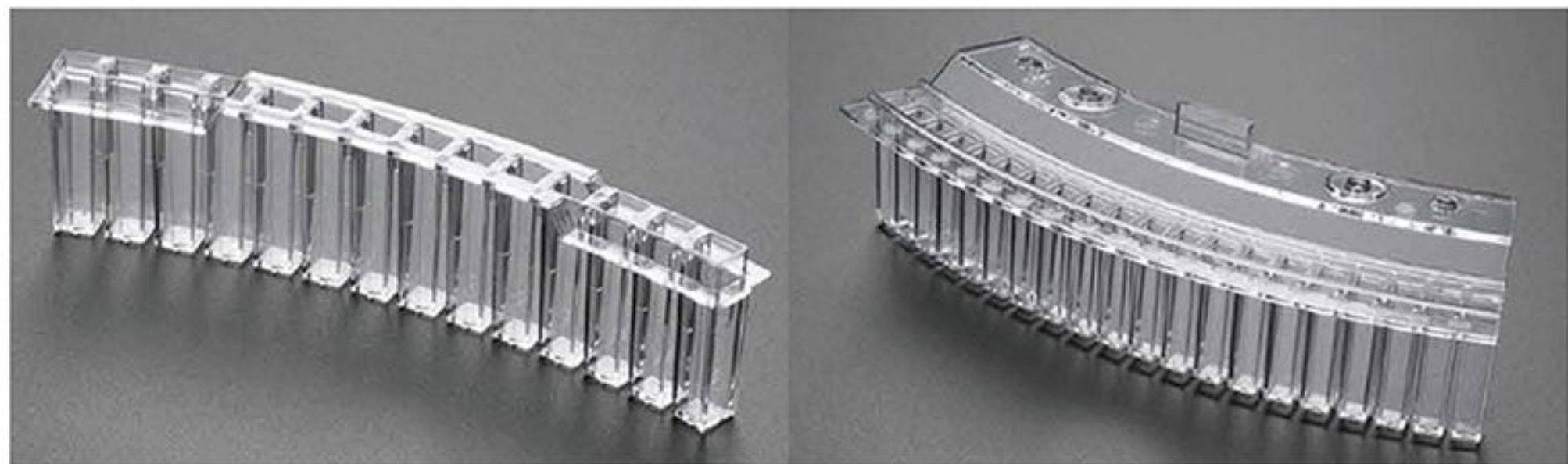


LA10041

LA10042

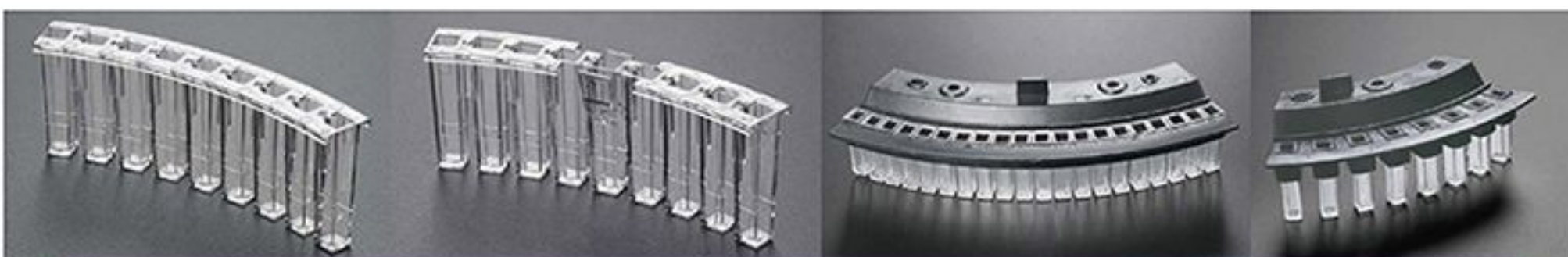
LA10043

LA10044



LA10045

LA10046



LA10047

LA10048

LA10049

LA10050

• 规格参数

货号	适用仪器	产品规格	包装规格	每箱数量
LA10041	美国康宁5孔生化仪	—	13只/盒×230盒	2990只/箱
LA10042	雅培生化仪	—	8只/袋×30袋	240只/箱
LA10043	意大利SABA19孔生化仪	—	1只/袋×800袋	800只/箱
LA10044	意大利爱康24孔生化仪	—	1只/袋×500袋	500只/箱
LA10045	MOL-200L型全自动生化仪	—	50只/盒×24盒	1200只/箱
LA10046	Mogular生化仪	—	4只/盒×40盒	160只/箱
LA10047	珠海森龙生化仪-9孔不带卡	—	250只/盒×6盒	1500只/箱
LA10048	珠海森龙生化仪-9孔带卡	—	250只/盒×6盒	1500只/箱
LA10049	日立7060/911/912生化仪	—	6只/盒×22盒	132只/箱
LA10050	日立7020/902生化仪	—	6只/盒×45盒	270只/箱